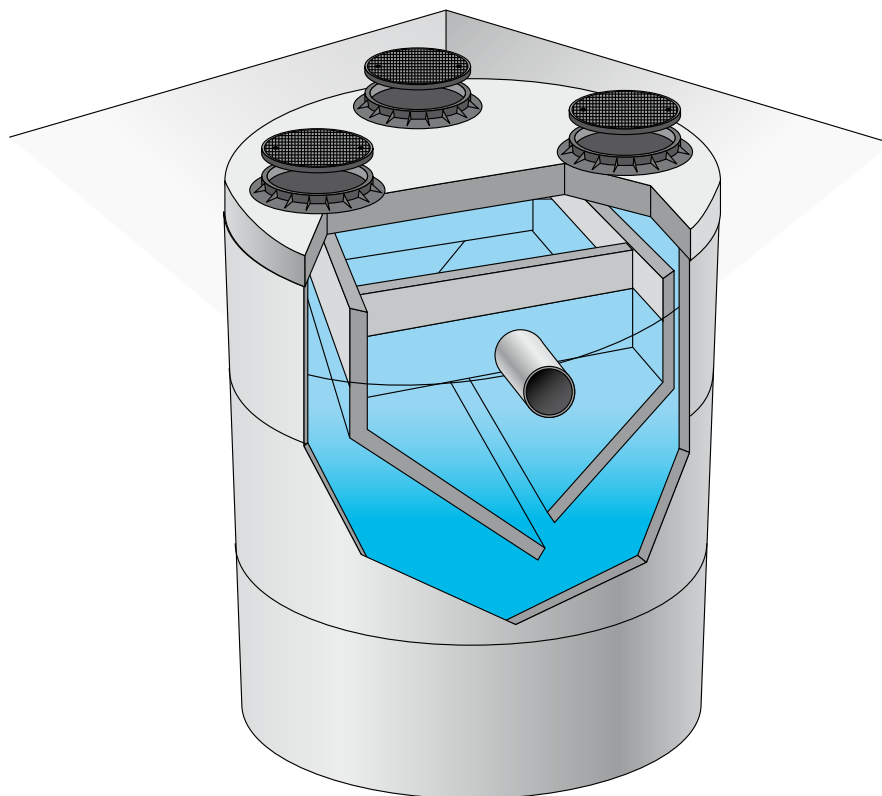


VASCHE IMHOFF AD ANELLI COMPONENTI

Serie IMO/A



COSA SONO LE VASCHE IMHOFF SERIE IMO/A

Le vasche settiche Imhoff tipo EURO MEC serie IMO/A, dimensionate secondo quanto prescritto dalla Gazzetta Ufficiale n. 48 del 21 febbraio 1977 (Norme Tecniche della Legge del 10 maggio 1976 - Legge Merli), vengono utilizzate nel trattamento primario delle acque reflue civili. Composte da una vasca ad anelli in calcestruzzo armato ad alta resistenza, da sigillare in opera.

Complete al loro interno di setti di separazione tra la zona di decantazione e la zona di digestione fanghi, di deflettori per il liquame in ingresso e quello in uscita.

COME FUNZIONANO LE VASCHE IMHOFF SERIE IMO/A

Le vasche Imhoff tipo EURO MEC serie IMO/A, nel loro interno sono suddivise in due comparti nettamente distinti: uno superiore dove viene trattato il liquame e uno inferiore dove viene trattato il fango.

Nel primo comparto si ha la decantazione dei solidi sedimentabili e la flottazione dei grassi presenti nei liquami; nel secondo comparto si ha la raccolta e la digestione dei fanghi sedimentati per via anaerobica. Così trattati questi ultimi vengono completamente mineralizzati.

MATERIALI IMPIEGATI

Vasche: calcestruzzo armato vibrato ad alta resistenza
Chiusini: calcestruzzo (a richiesta ghisa classe D 400)

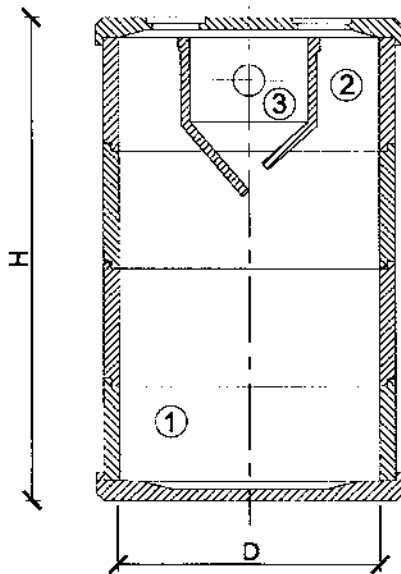
VOCE DI CAPITOLATO

"Fornitura di vasca Imhoff tipo EURO MEC serie IMO/A, realizzata da azienda munita di certificazioni di qualità ISO 9001, ISO 14001, OHSAS 18001, prefabbricata ad anelli componibili in calcestruzzo armato da sigillare in opera, dimensionata secondo quanto prescritto dalla Gazzetta Ufficiale n. 48 del 21 febbraio 1977 (Norme Tecniche della Legge n. 319/76), completa all'interno di setti di separazione tra la zona di decantazione e la zona di digestione fanghi, deflettori per il liquame in ingresso e quello in uscita e chiusini di ispezione a passo d'uomo in ghisa classe D 400.

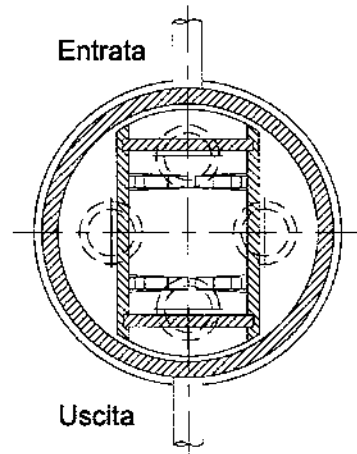


STANDARD DI FABBRICAZIONE

Sezione



Pianta



- 1 Digestione fanghi
- 2 Flottazione grassi
- 3 Decantazione



Vasca Imhoff
Mod. IMO/A 195 ÷ 350
diametro interno 300 cm.

Serie IMO/A a pianta circolare ad anelli
Per scarico in fognatura pubblica - Decreto Legislativo n. 152 del 03.04.06

MODELLO	UTENTI				VASCA		VOLUME lt	PESO q.li	PESO MAX. Elementi q.li
	Dotazione idrica l/ab				Diametro interno cm	Altezza cm			
	250	200	150	100					
IMO/A 5	-	-	-	5	80	162	600	8	2,22
IMO/A 10	-	-	6	10	100	162	1000	11	2,9
IMO/A 15	-	8	10	15	125	168	1600	17	4,5
IMO/A 25	10	12	16	25	125	218	2450	19	4,5
IMO/A 30	12	15	20	30	150	218	3100	25	6
IMO/A 35	14	17	23	35	150	268	3500	28	6
IMO/A 45	18	22	30	45	150	318	4500	31	6
IMO/A 50	21	26	35	50	150	368	5300	34	6
IMO/A 55	22	28	38	55	200	229	5700	66	11
IMO/A 70	28	36	48	70	200	279	7200	75	11
IMO/A 85	34	43	58	85	200	329	8700	86	11
IMO/A 100	40	51	68	100	200	379	10200	95	11
IMO/A 130	52	66	88	130	200	479	13200	115	11
IMO/A 195	79	99	132	195	300	335	19800	148	26
IMO/A 250	100	125	166	250	300	410	25000	168	26
IMO/A 300	121	152	202	300	300	485	30400	188	26
IMO/A 350	141	176	235	350	300	560	35350	208	26

I valori riportati sono a titolo informativo. La società Idro Group s.r.l. si riserva di variarli in qualunque momento.